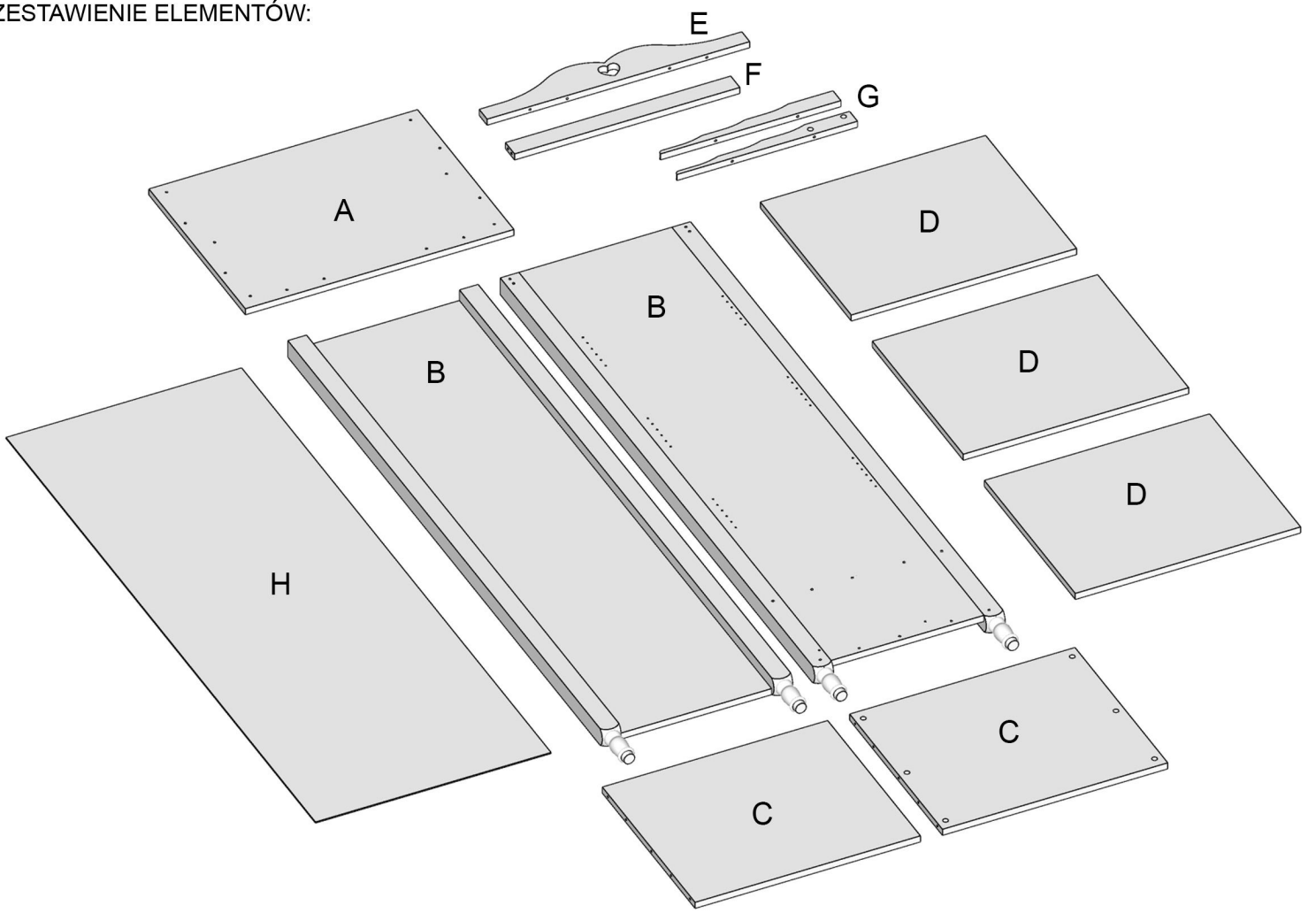




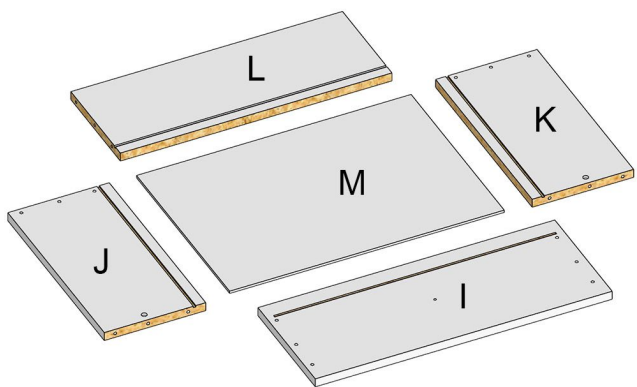
## ZESTAWIENIE OKUĆ:

									
Klucz 1 szt.	Konfirmat 10 szt.	Trzpień 24 szt.	Mimośród 24 szt.	Kołek (35mm) 20 szt.	Uchwyt gałka (wraz z wkretem 35mm) 1 szt.	Gwoździe do pleców (18mm) ok. 40 szt.	Wkręt do prowadnic (3,5x16mm) 8 szt.	Prowadnice 1 kpl.	Bolec pod półkę 12 szt.

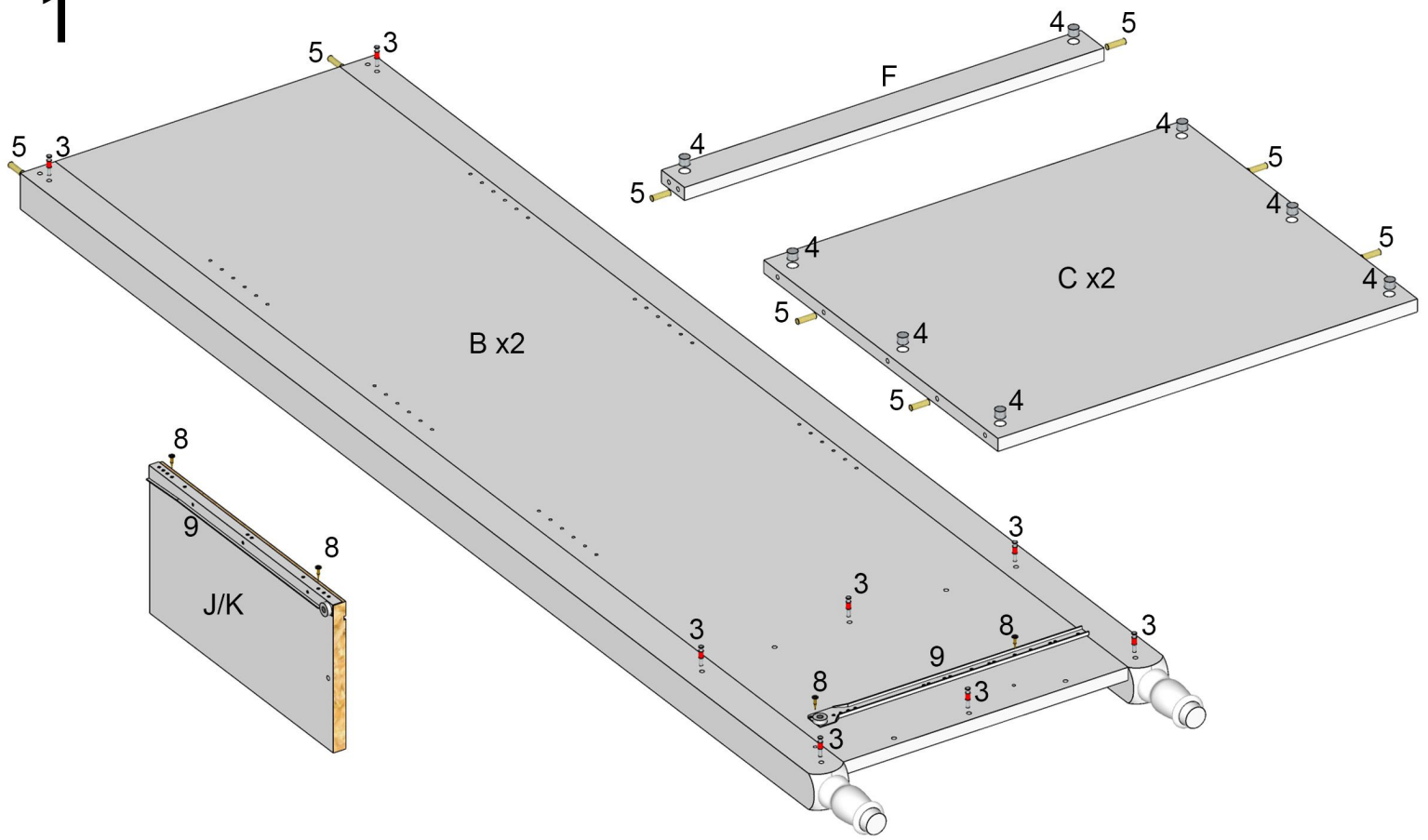
ZESTAWIENIE ELEMENTÓW:



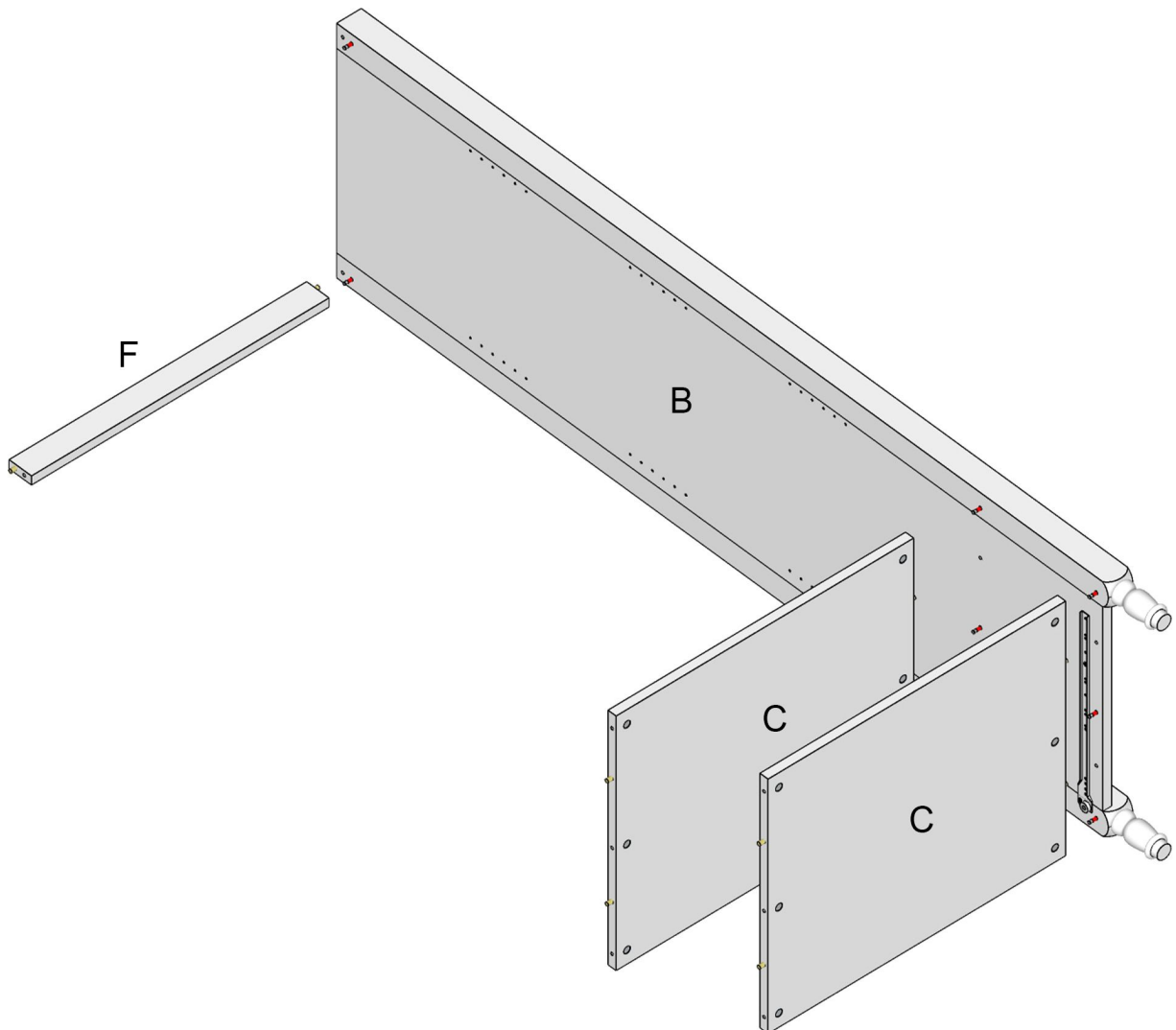
ELEMENTY SZUFLADY :



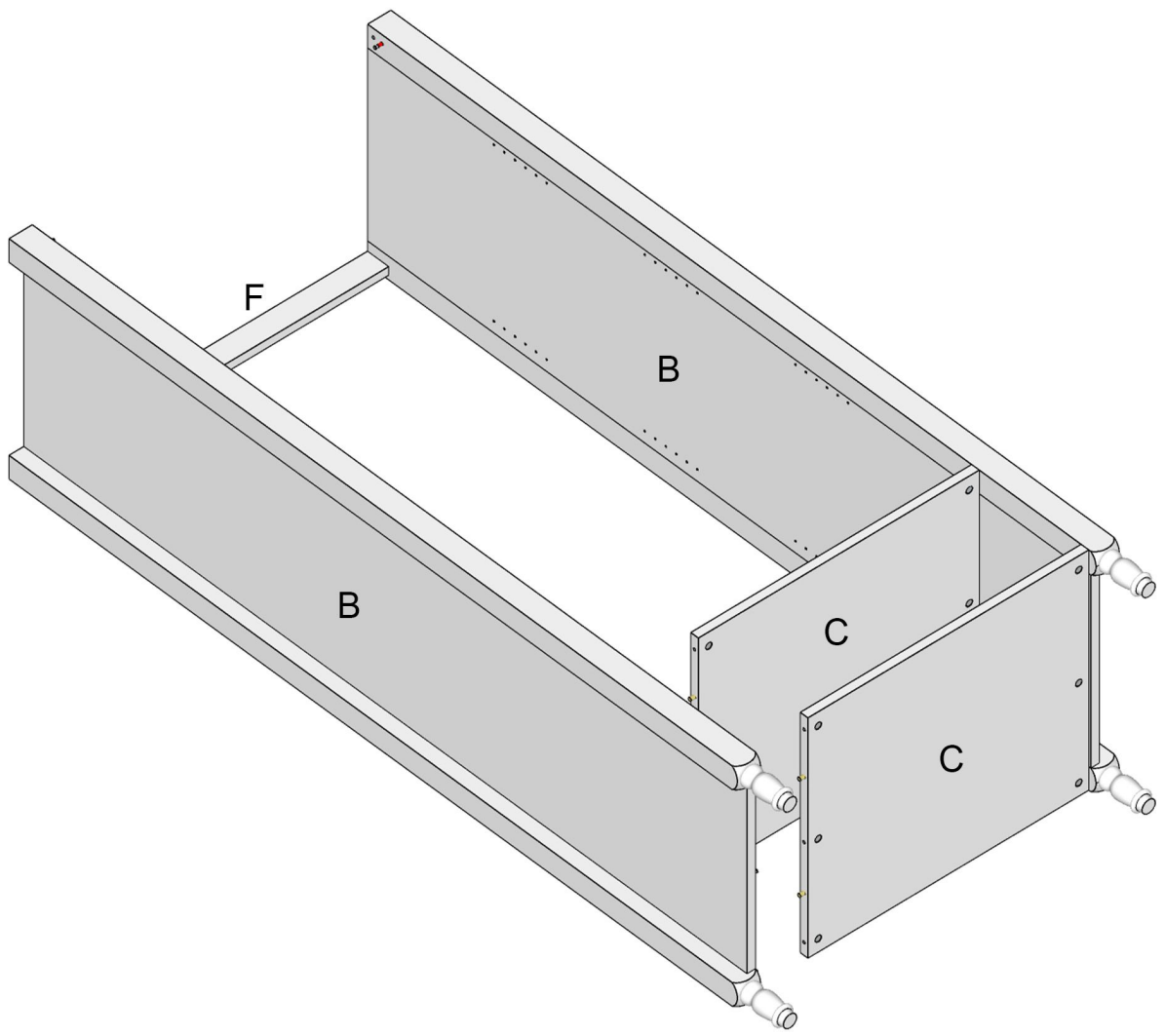
# 1



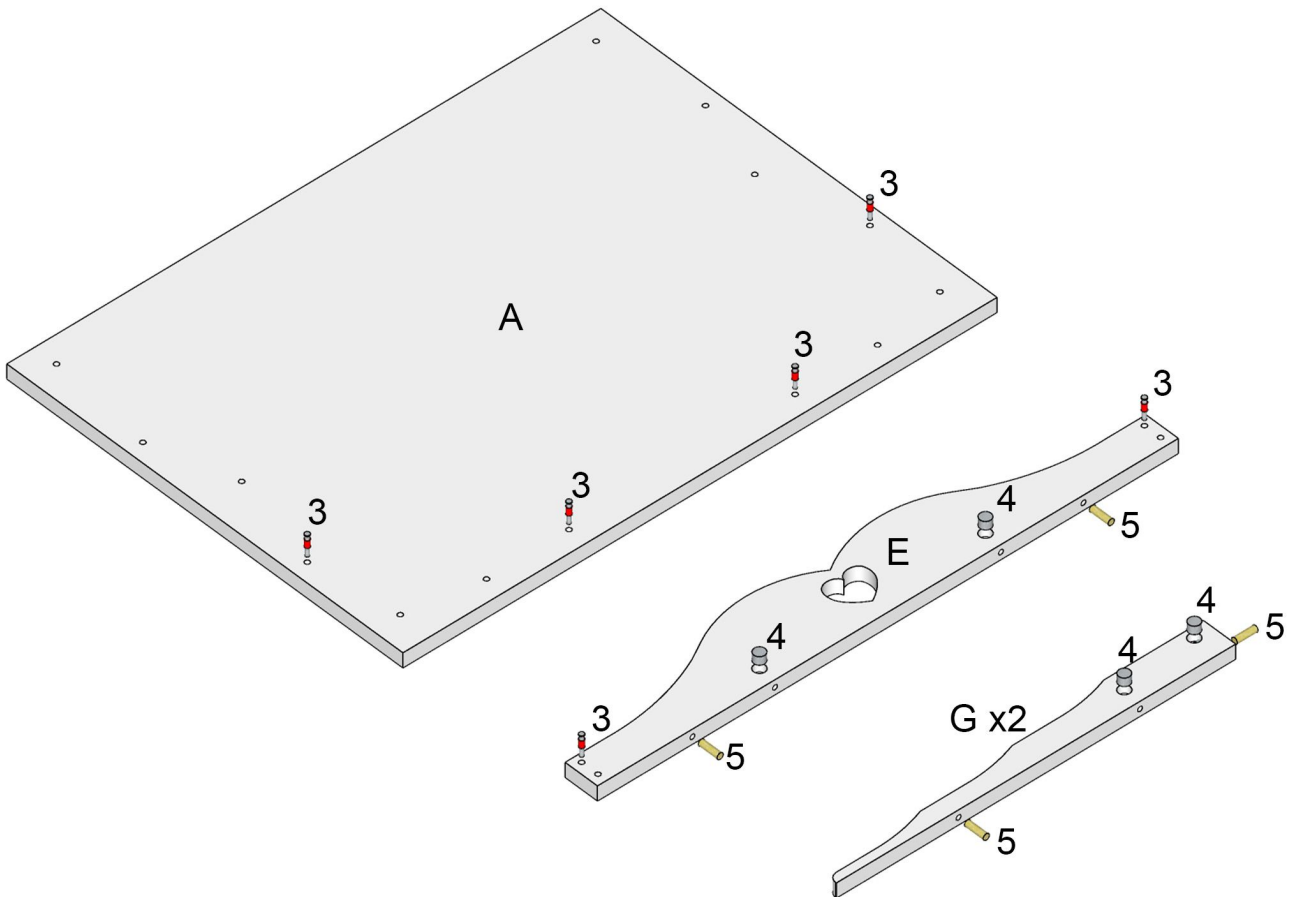
# 2



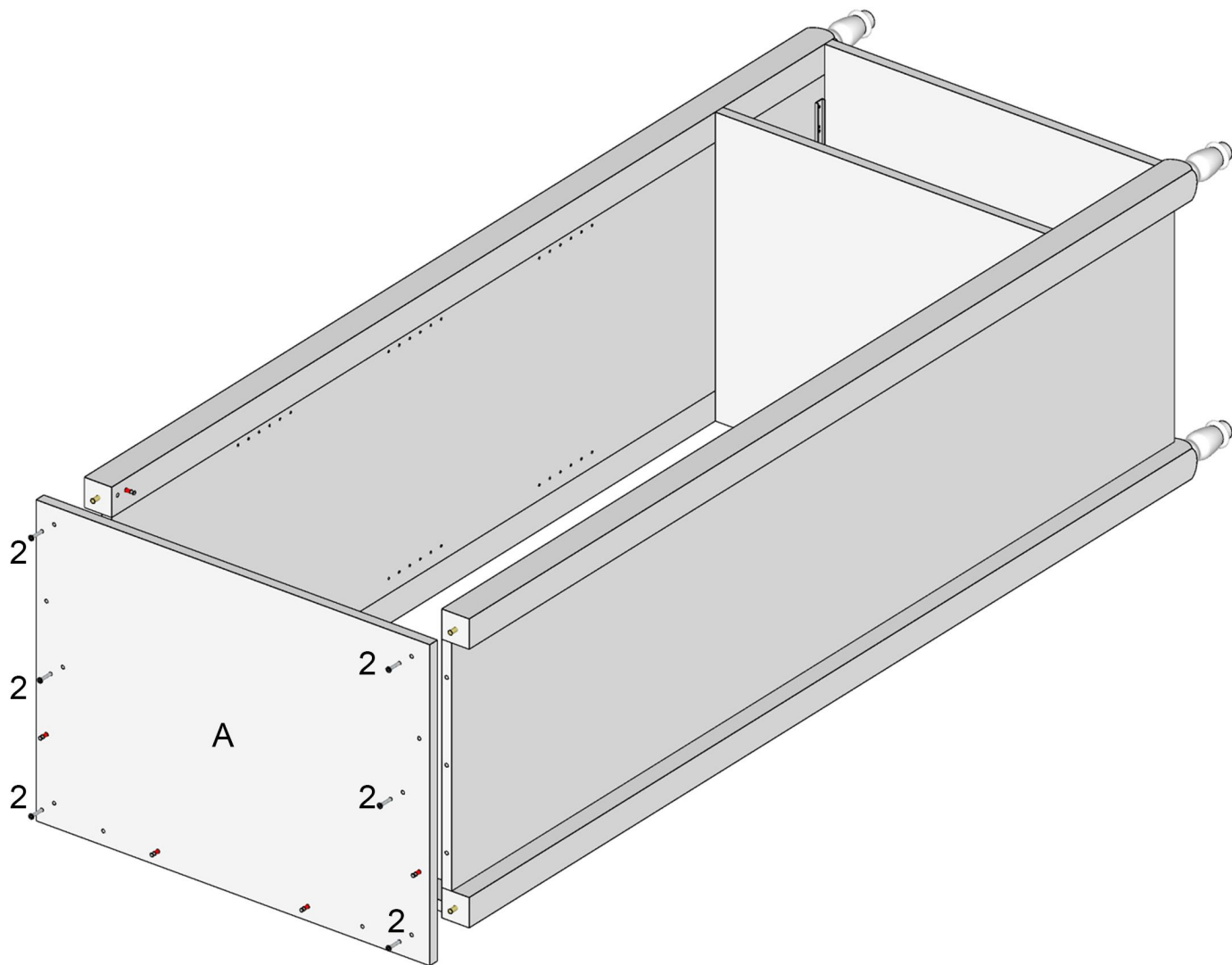
3



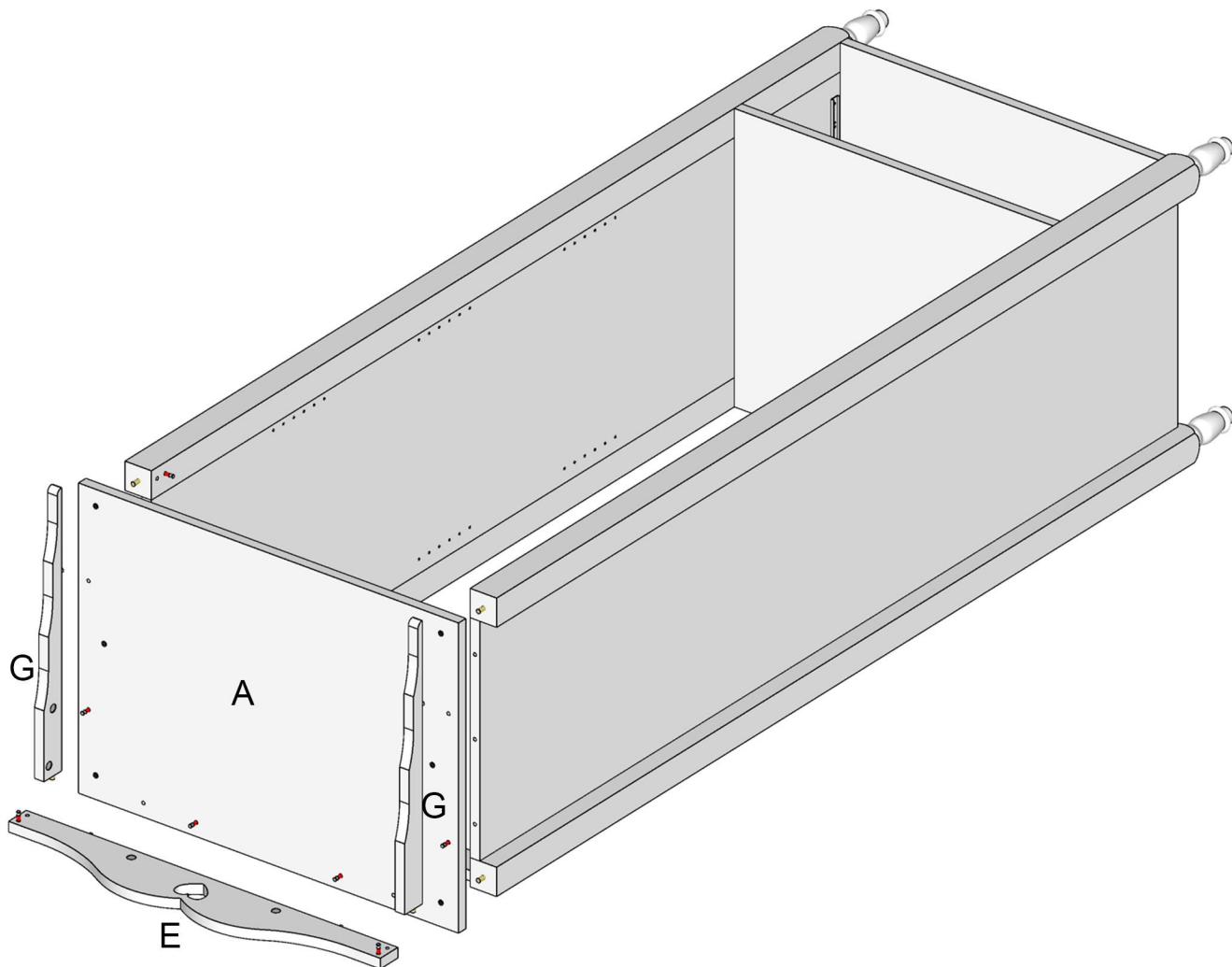
4



5

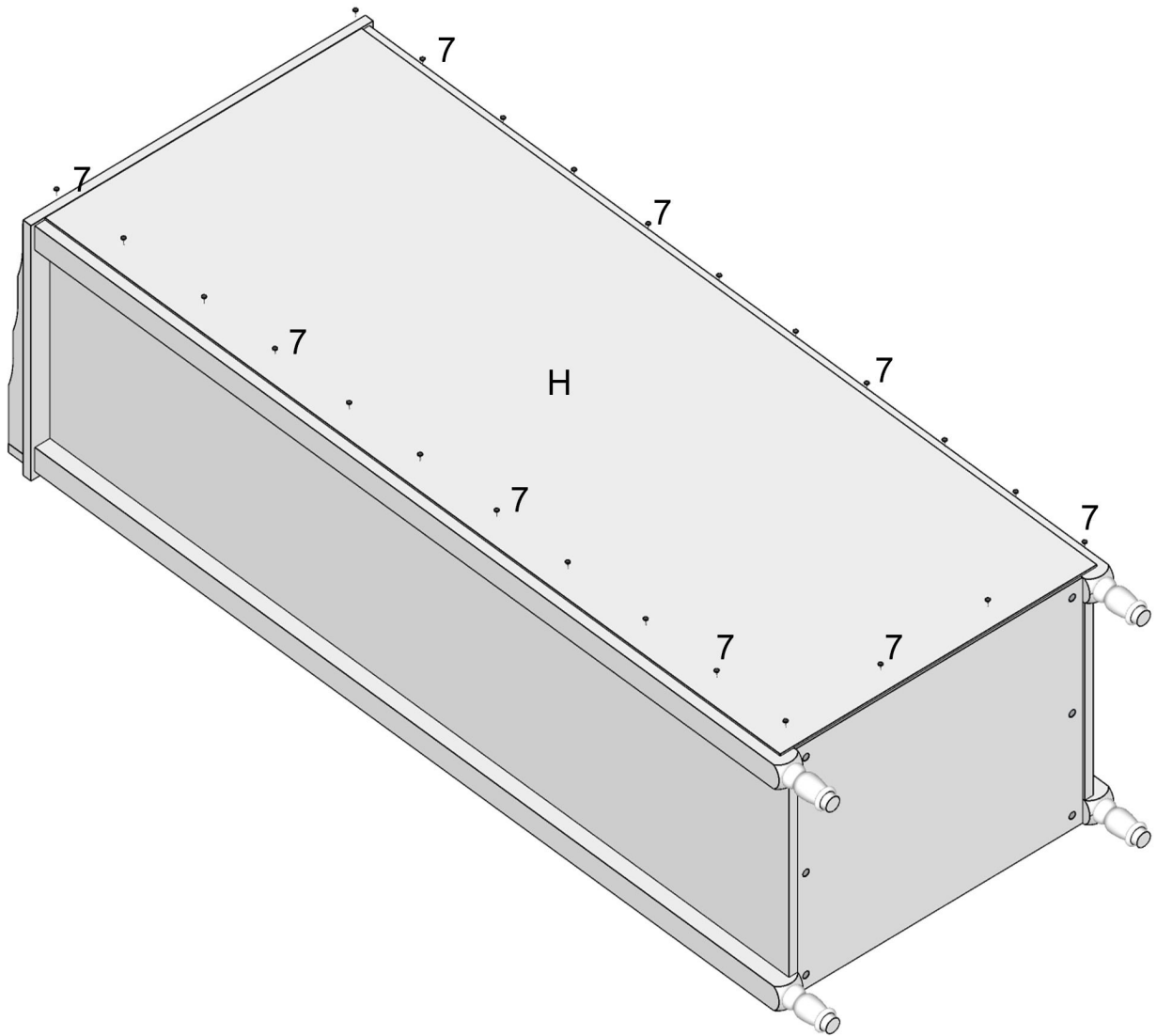


6

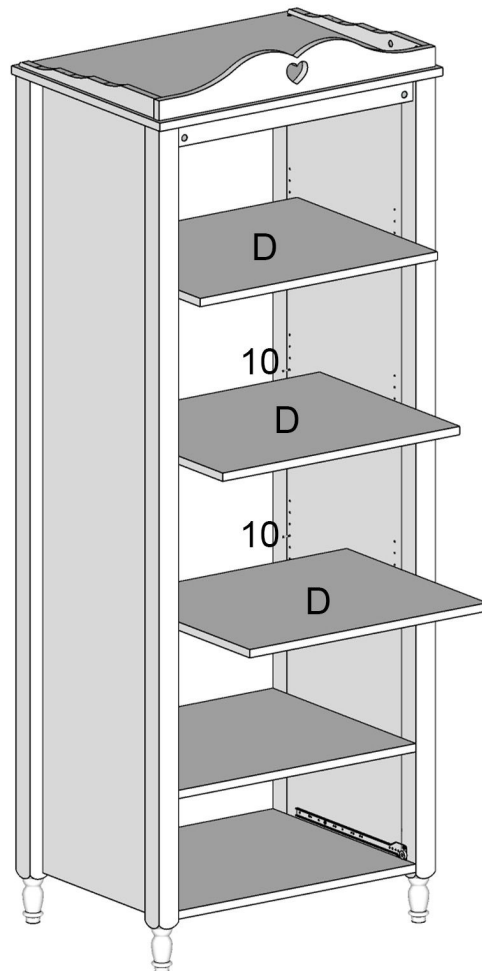


UWAGA PRZED MONTAŻEM CZĘŚCI „H” SPRAWDŹ PRZEKĄTNĄ!!!

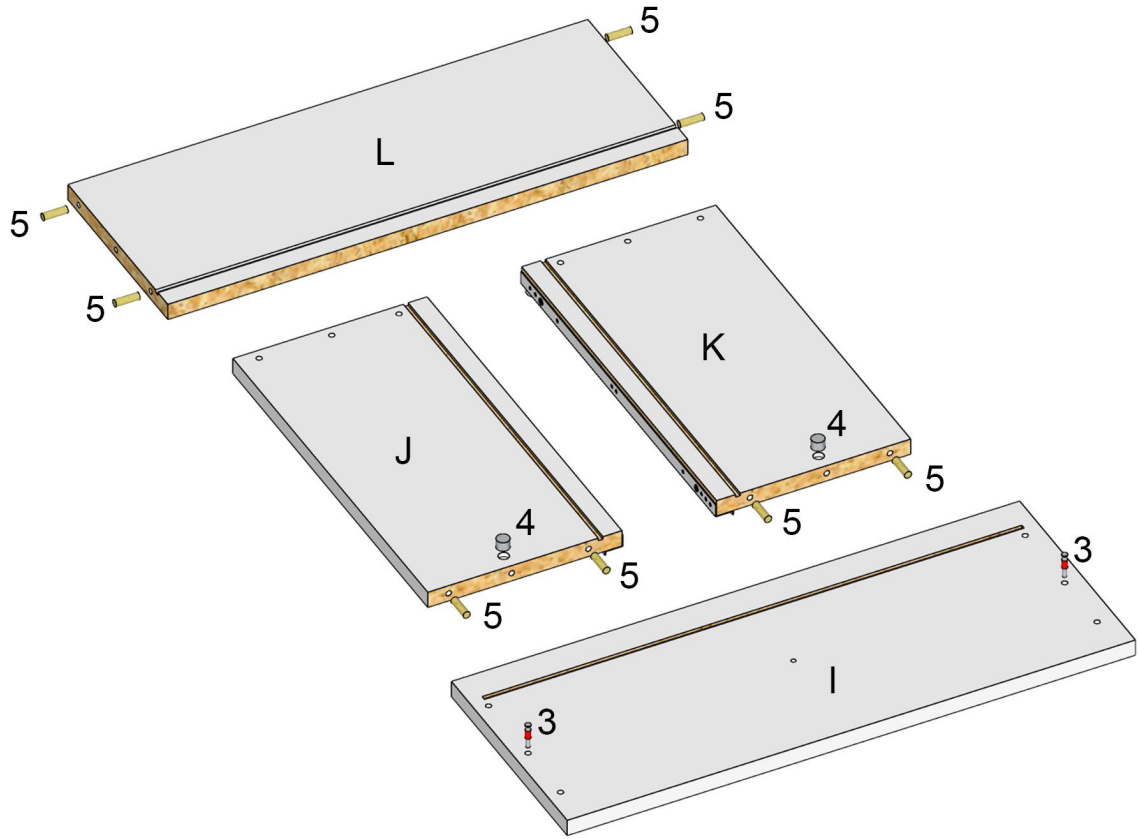
7



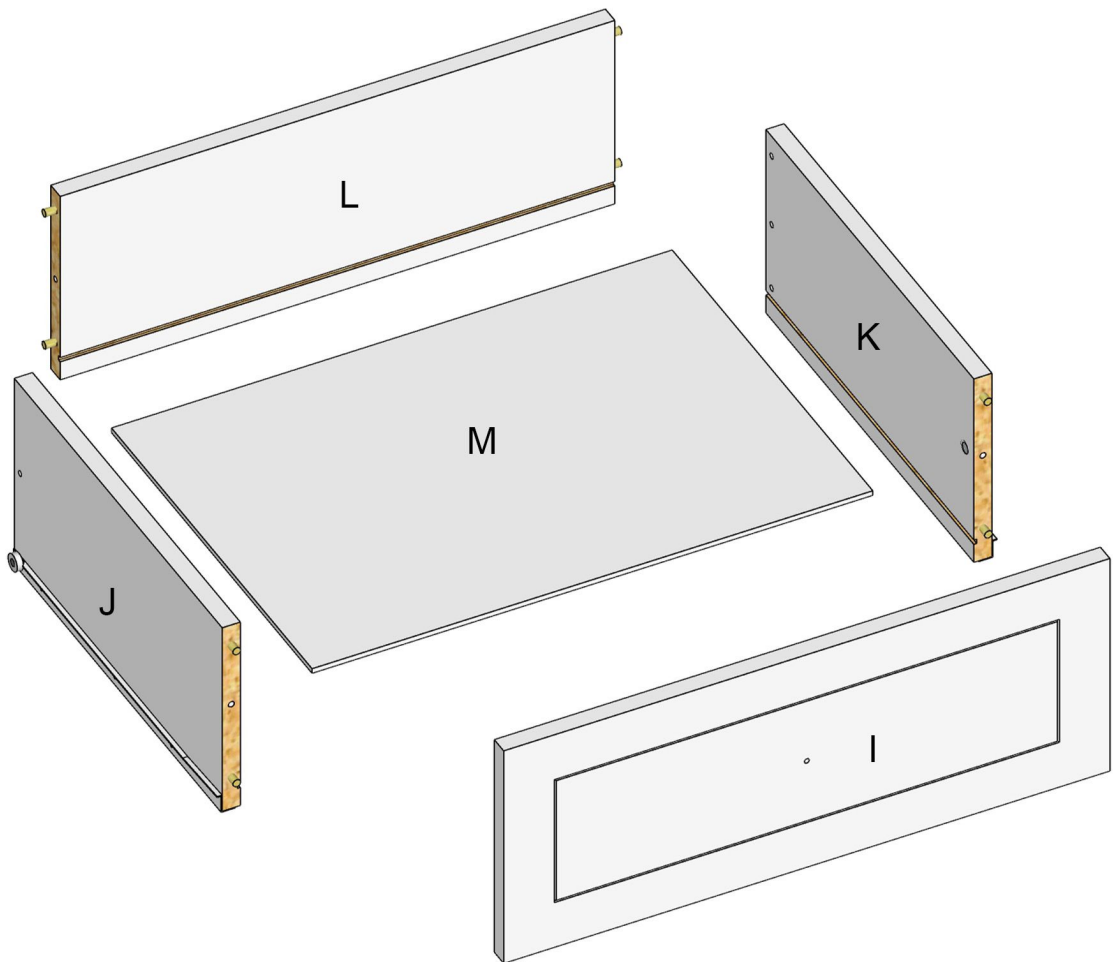
8



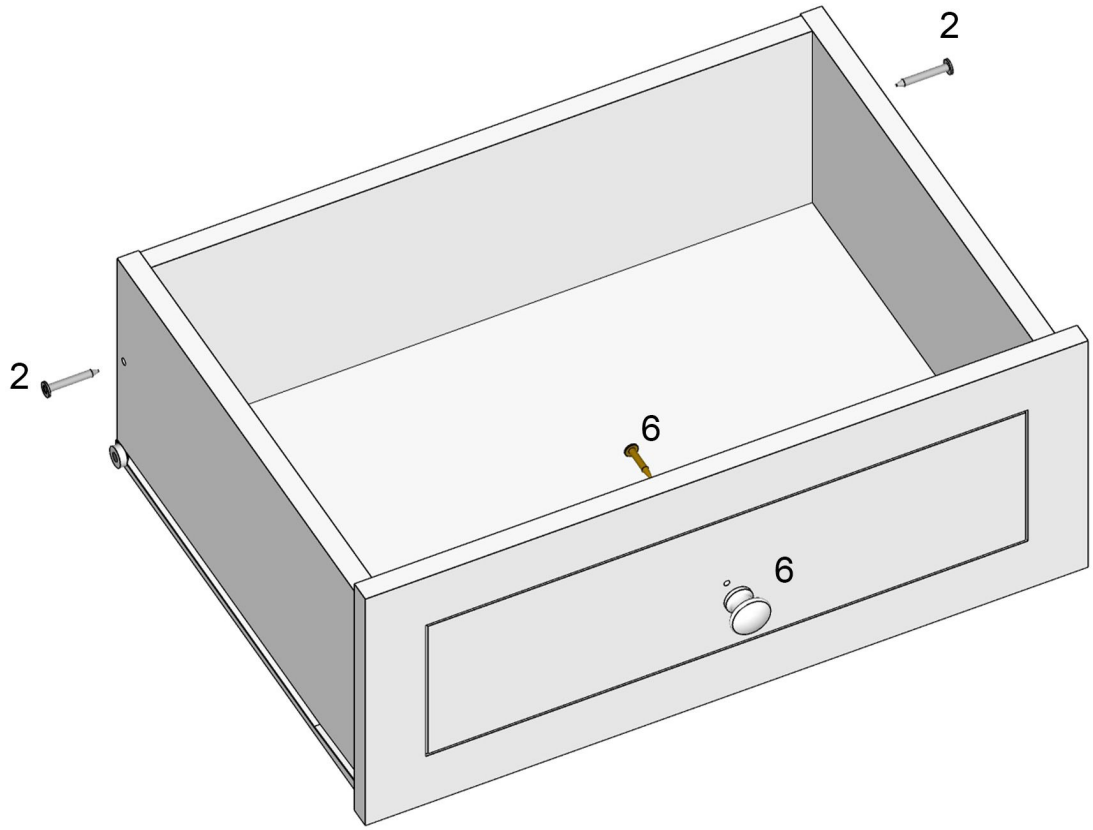
9



10



11



12

