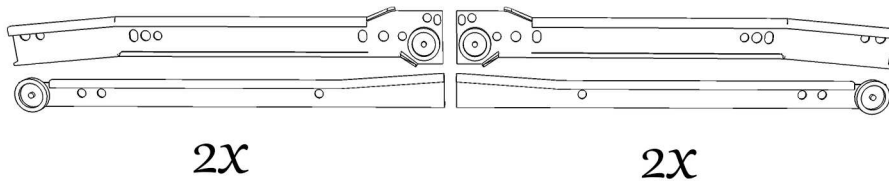
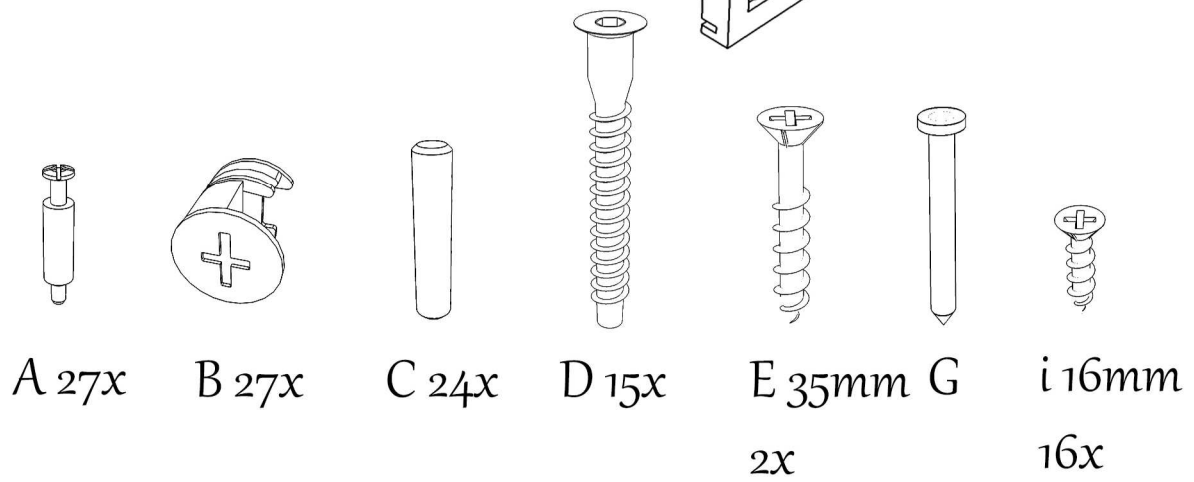
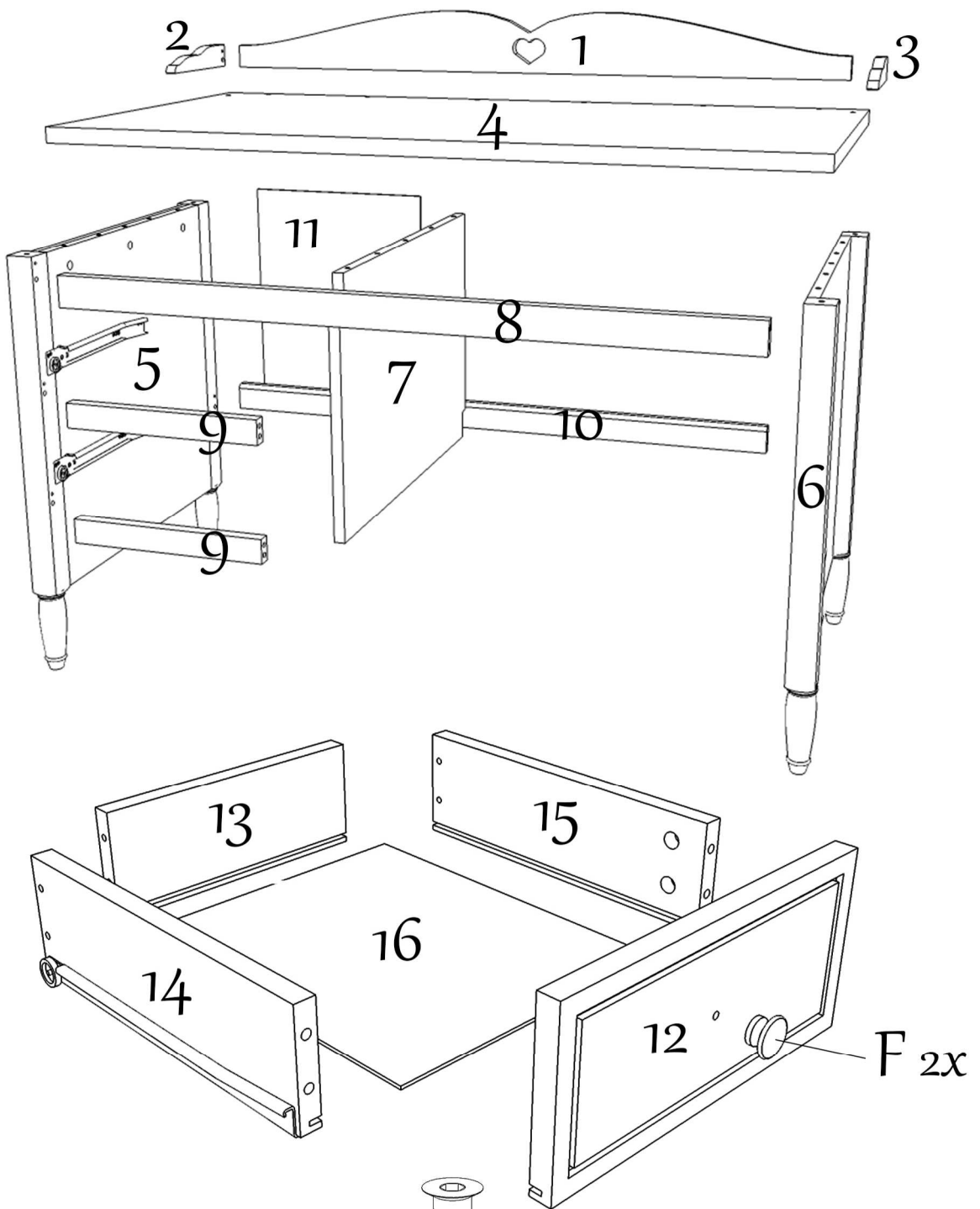
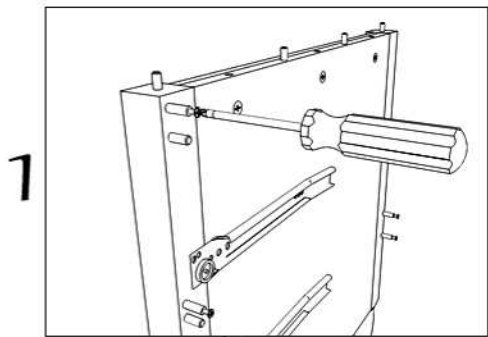
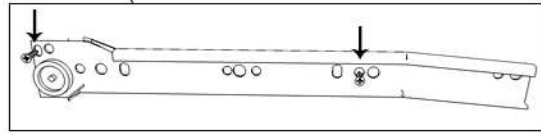
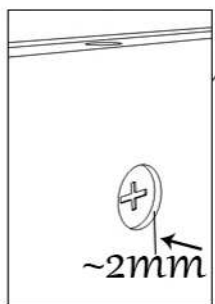
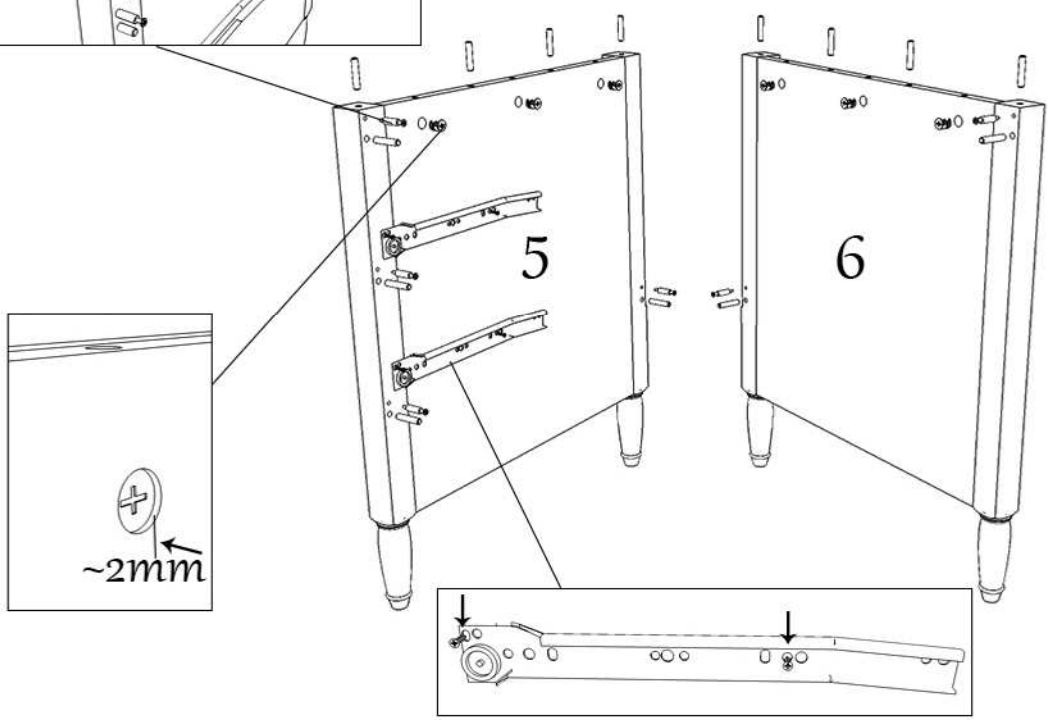
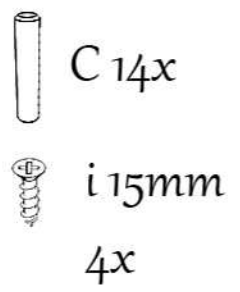
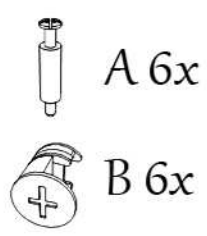


Emma  
V 2.0

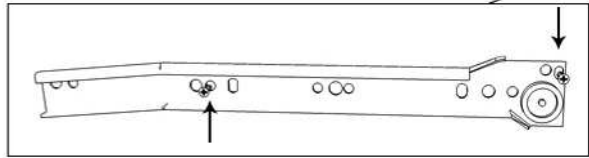
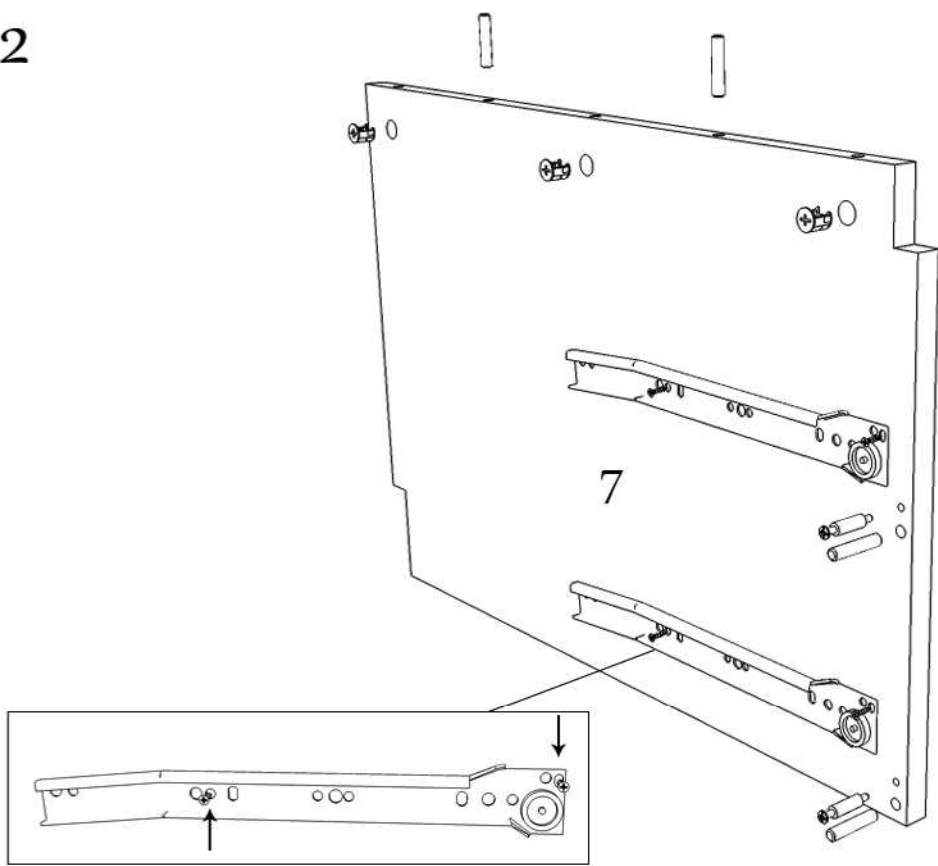
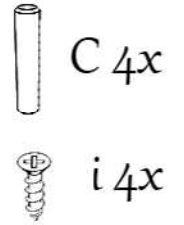
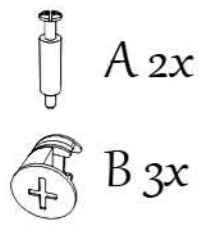




1

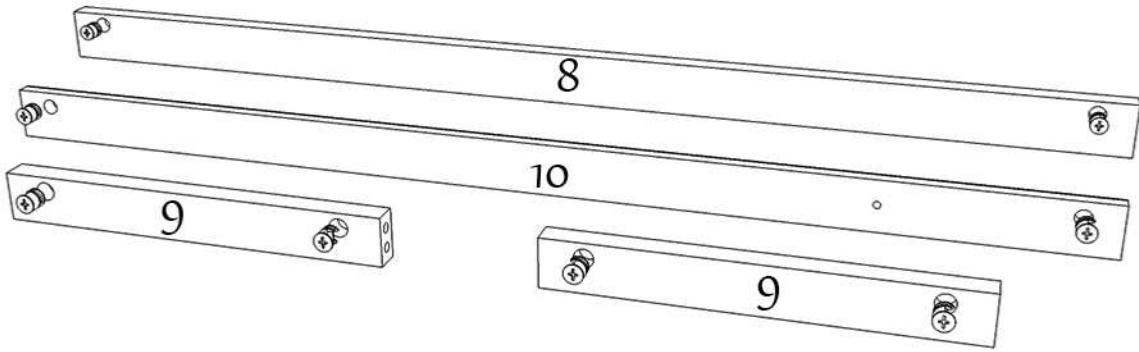


2

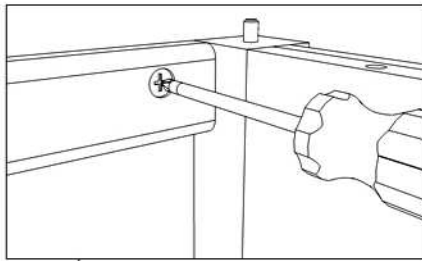



3

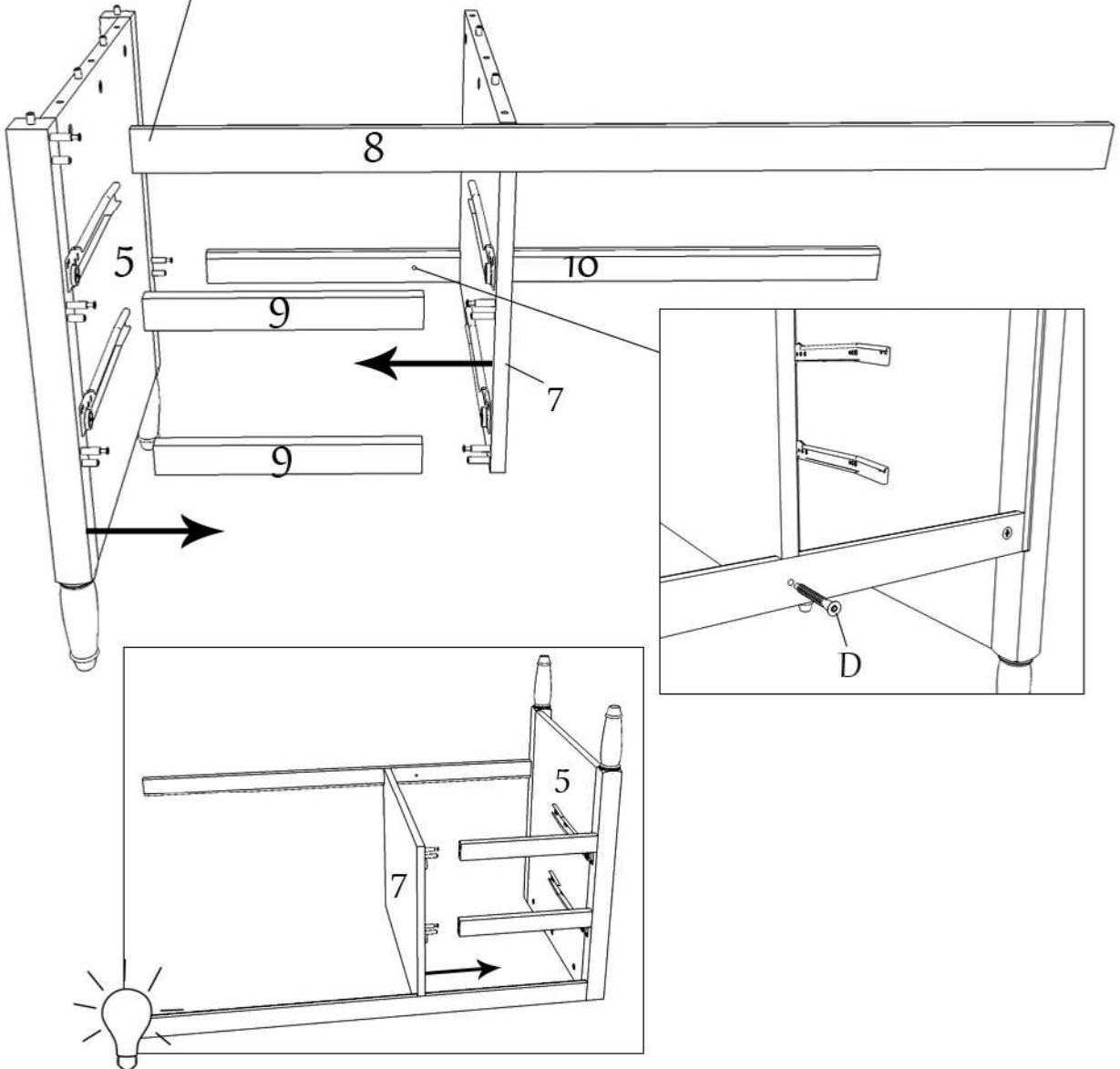
 B 8x



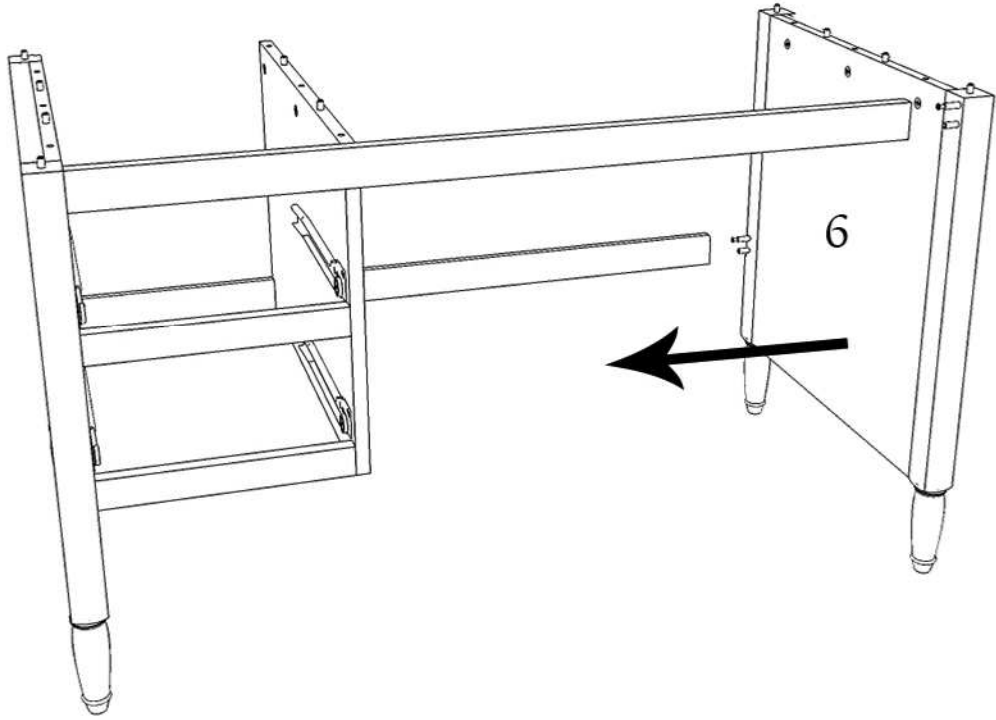
4



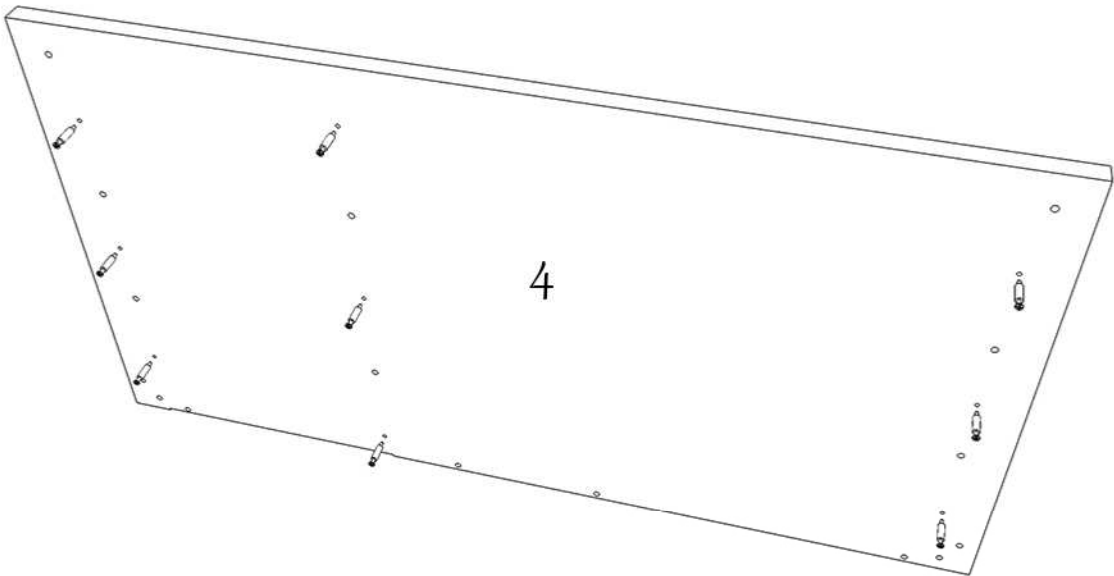
 D 1x



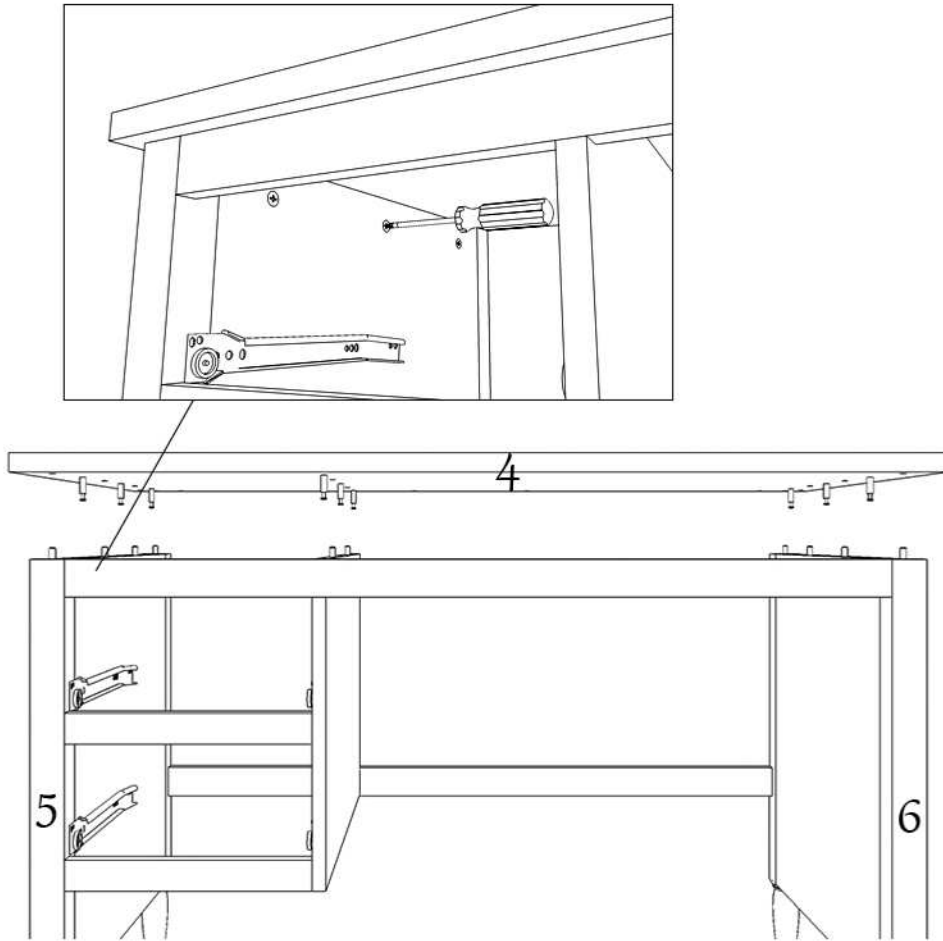
5



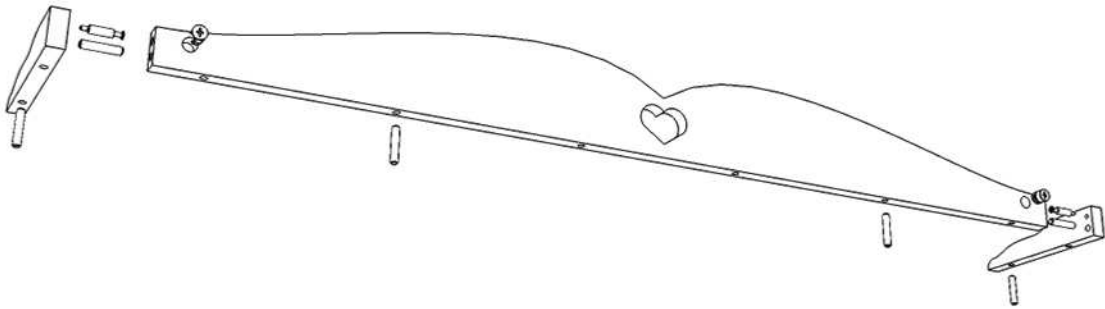
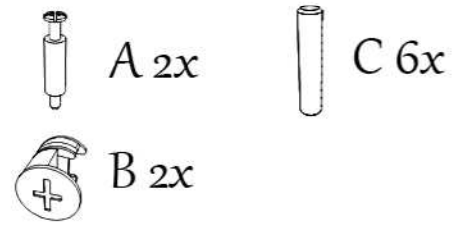
6



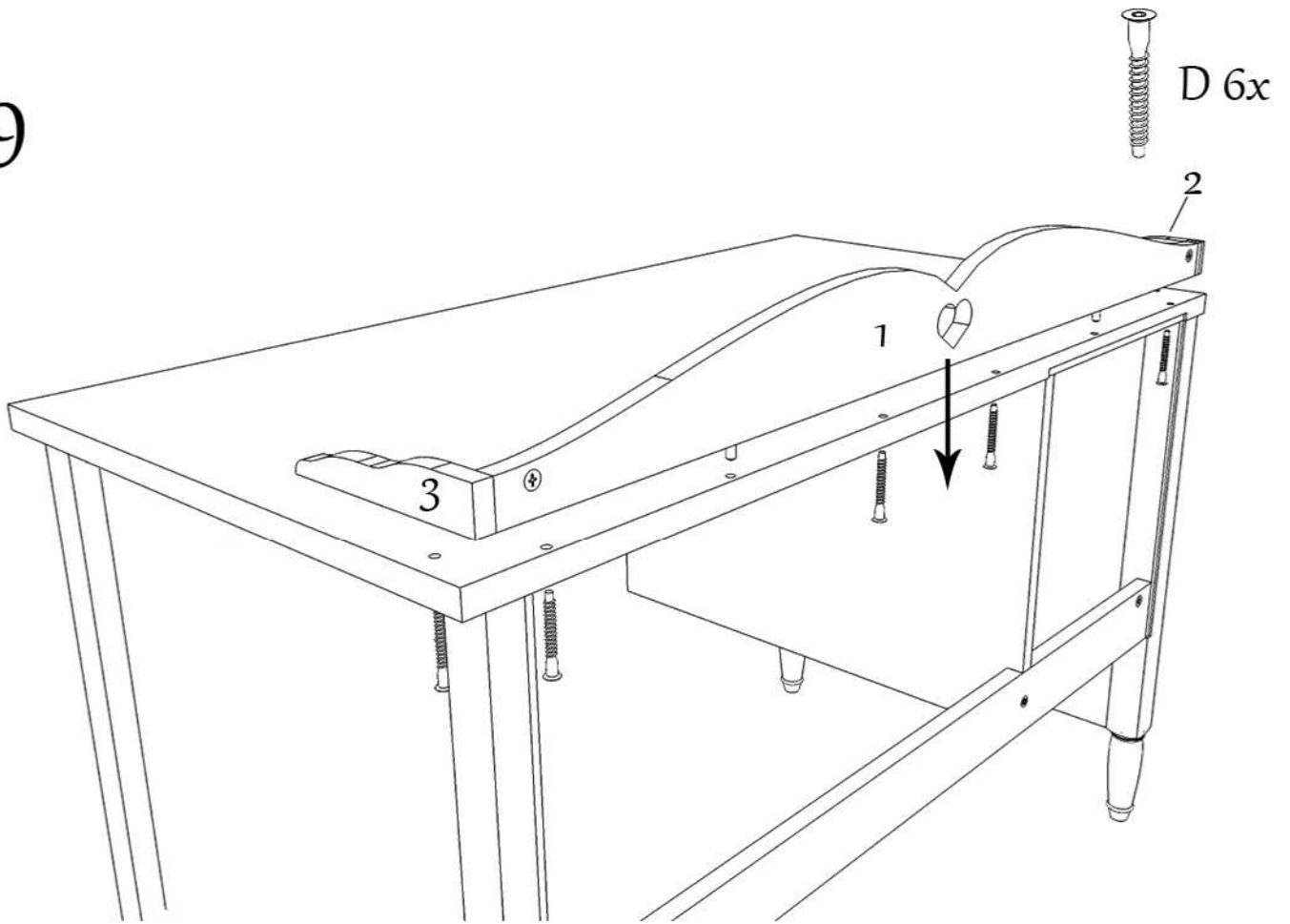
7



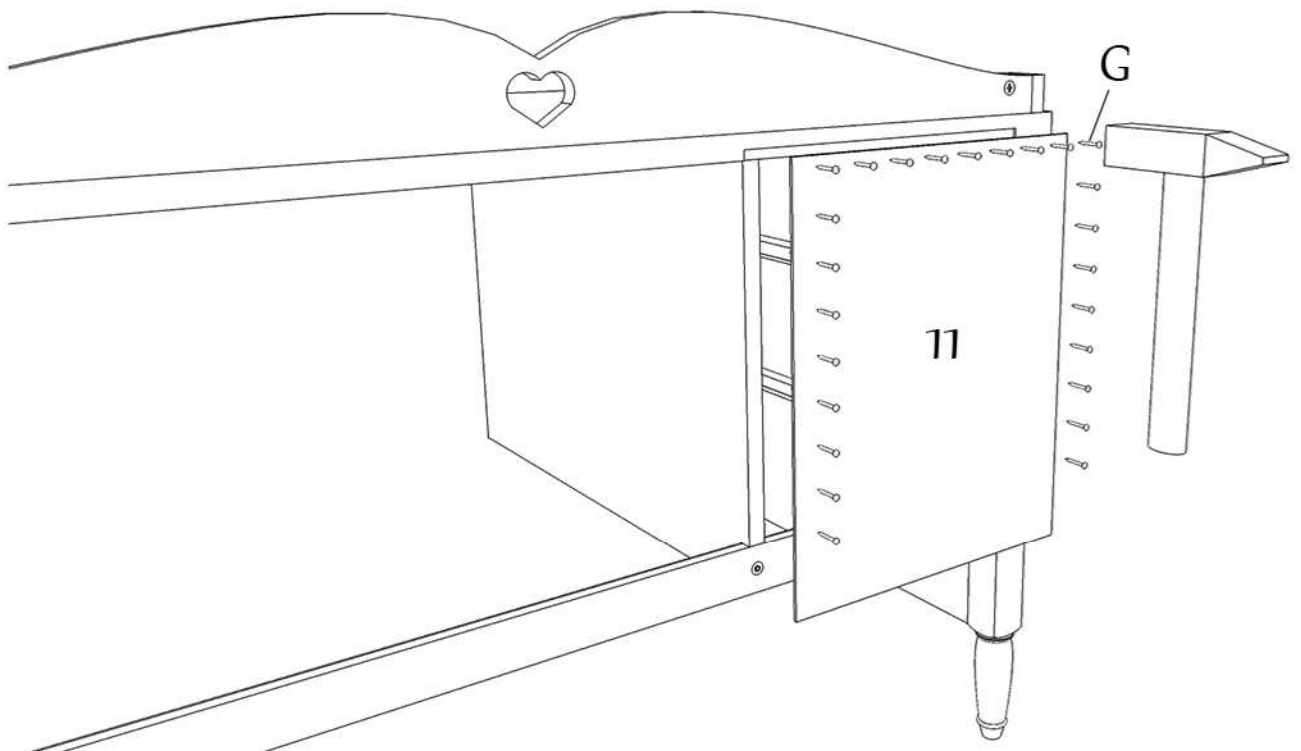
8



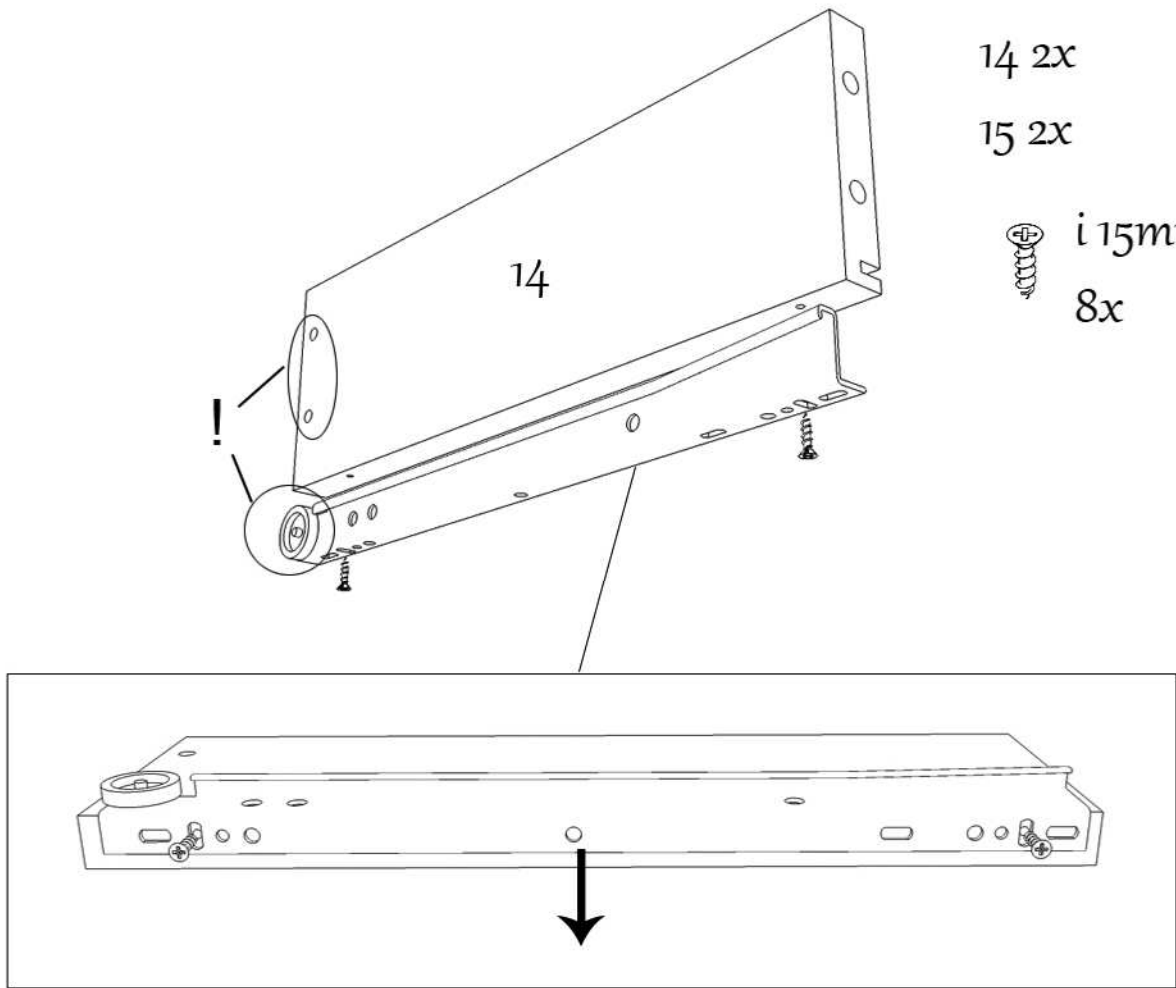
9



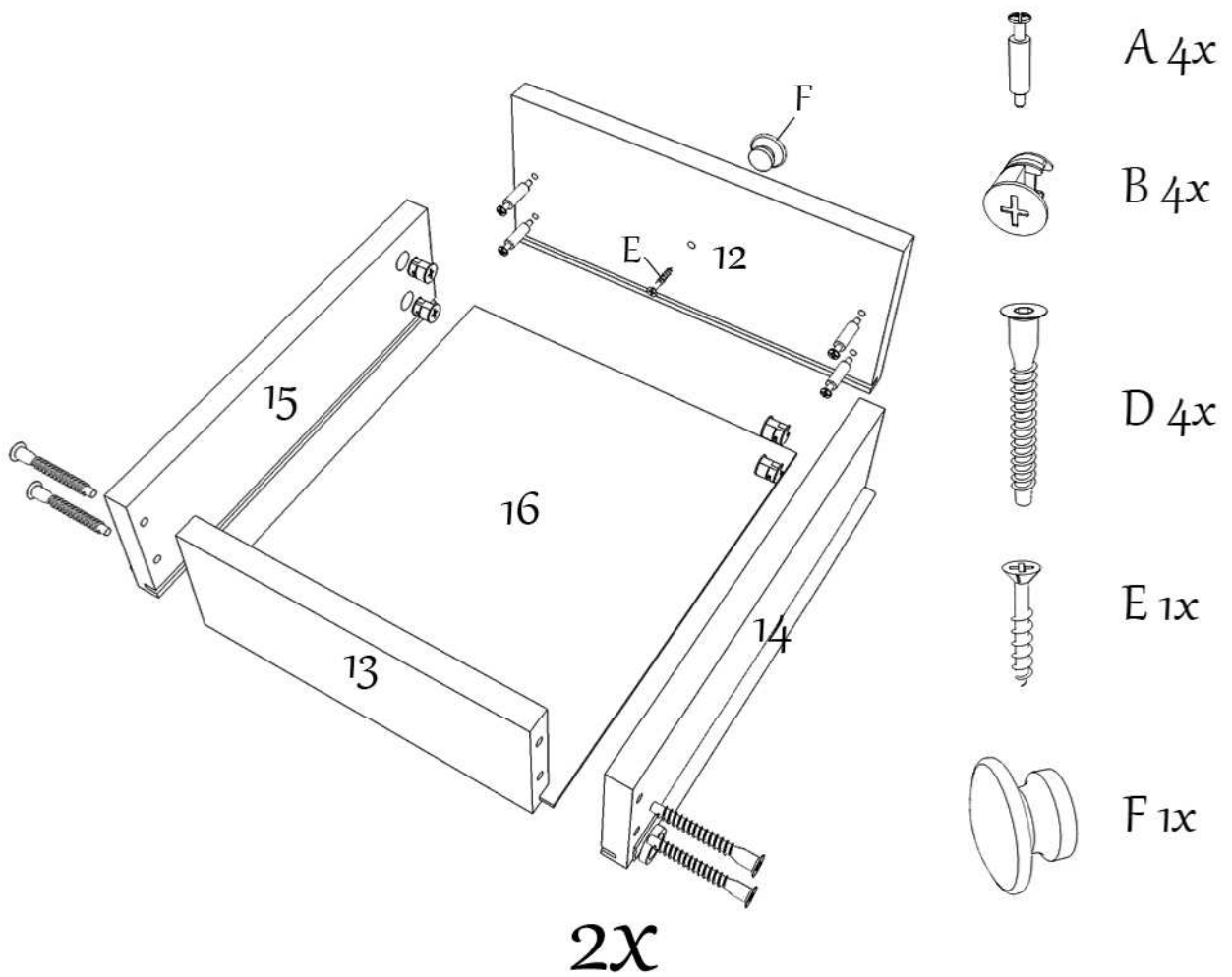
10



11

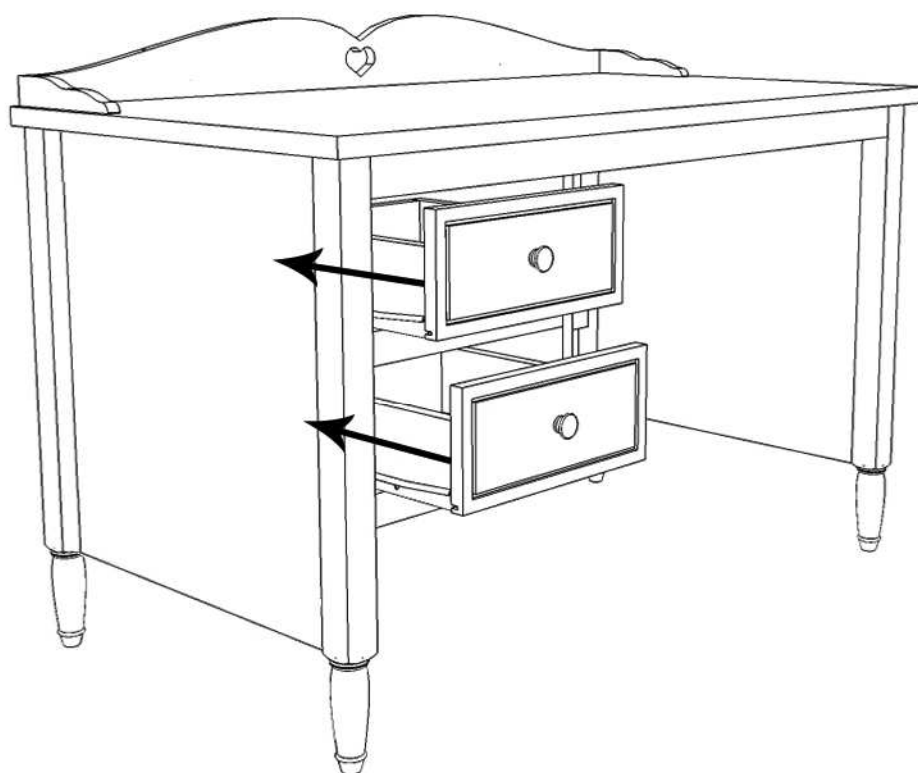


12





13



14

